

CHIUSURE DI SICUREZZA

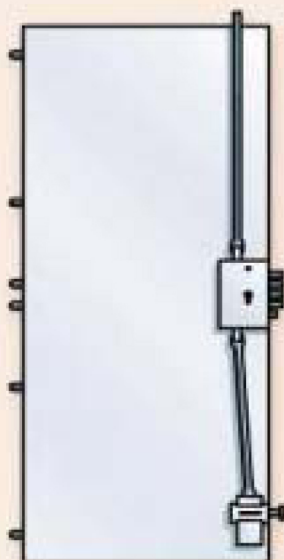
Sentry t



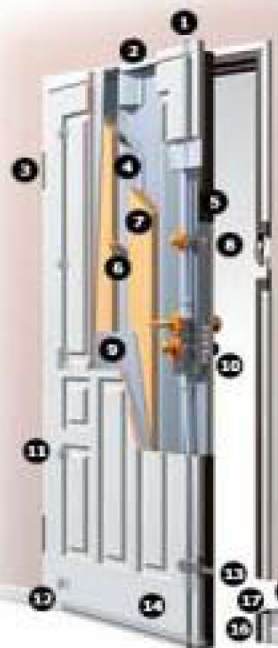
Una risposta efficiente a precisi standard di prodotto. Destinata all'esigente mercato tedesco, Sentry T è stata progettata e realizzata in conformità con le severe norme DIN 18103 e norma DIN 18257, che prevedono una diversa disposizione della maniglia e prescrivono precise caratteristiche cui devono rispondere le finiture.

Nota: i valori di abbattimento acustico sono misurati in laboratorio secondo le norme citate. I valori misurati in installazioni di cantiere potranno non raggiungere analoghi valori a seguito di prestazioni inferiori o imperfezioni dell'opera civile e del montaggio.

Punti di chiusura



Spaccato



Chiusure di sicurezza

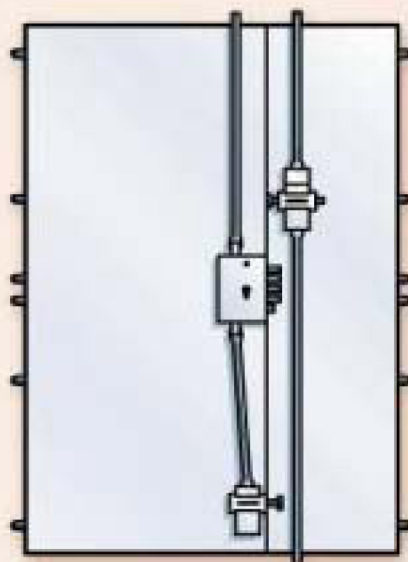
SENTRY

SENTRY 1

Certificata in classe 3 secondo la norma europea ENV 1627-1.
Con serratura a cilindro di alta sicurezza, 1 deviatore Artiglio, 6 rostri fissi, 7 punti di chiusura mobili.

1. Asta superiore di chiusura
2. Guarnizione
3. Cerniere registrabili in altezza
4. Omega di rinforzo verticali
5. Carenatura in acciaio plastificato
6. Spioncino grandangolare a 140°
7. Coibentazione interna
8. Limitatore di apertura
9. Scocca in acciaio elettrozincata
10. Serratura cilindro triplice
11. Rostri fissi antiscardino
12. Vite di regolazione soglia mobile automatica
13. Deviatore Artiglio brevettato
14. Soglia mobile automatica
15. Zanca
16. Telaio
17. Controtelaio

Punti di chiusura



Spaccato



Chiusure di sicurezza

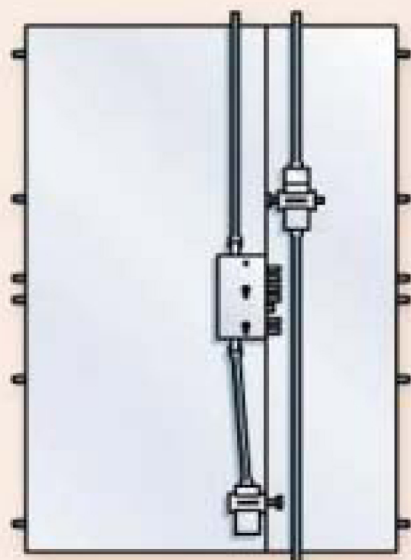
SENTRY

SENTRY 1 DB

Certificata in classe 3 secondo la norma europea ENV 1627-1. A doppio battente con serratura a cilindro di alta sicurezza, 1 deviatore Artiglio, 12 rostri fissi, 9 punti di chiusura mobili.

1. Asta superiore di chiusura
2. Cerniere e registratori
3. Omega di rinforzo verticali
4. Spioncino grandangolare a 140°
5. Coibentazione interna
6. Scozza in acciaio elettrozincata
7. Serratura cilindro triplice
8. Rostri fissi antiscardinio
9. Deviatore Artiglio brevettato
10. Vite di regolazione
11. Soglia mobile automatica
12. Boccola a pavimento
13. Telaio
14. Zanca
15. Controtelaio
16. Gruppo di rinvio irreversibile
17. Limitatore di apertura
18. Carenatura in acciaio plastificato
19. Guarnizione

Punti di chiusura



Chiusure di sicurezza

SENTRY**SENTRY 4 DB**

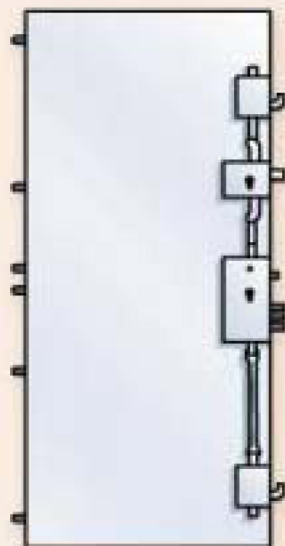
A doppio battente con serratura principale a cilindro di alta sicurezza e cilindro di servizio, 1 deviatore Artiglio, 12 rostri fissi, 11 punti di chiusura mobili.

Spaccato

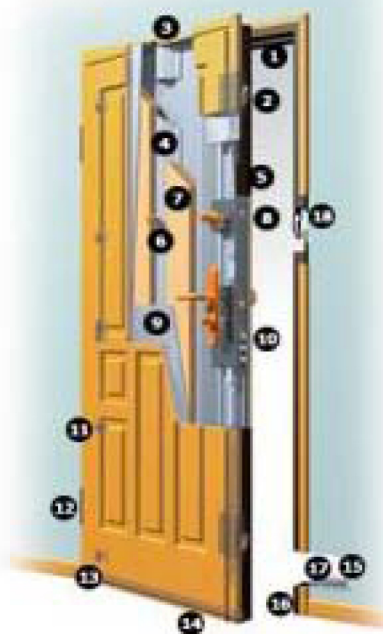


1. Asta superiore di chiusura
2. Cerniere e registrabili
3. Omega di rinforzo verticali
4. Spioncino grandangolare a 140°
5. Coibentazione interna
6. Scocca in acciaio elettrozincata
7. Serratura triplice cilindro superiore alta sicurezza inferiore di servizio
8. Rostri fissi antiscardino
9. Deviatore Artiglio brevettato
10. Vite di regolazione soglia mobile automatica
11. Soglia mobile automatica
12. Boccola a pavimento
13. Telaio
14. Zanca
15. Controtelaio
16. Gruppo di rinvio irreversibile
17. Limitatore di apertura
18. Carenatura in acciaio
19. Guarnizione

Punti di chiusura



Spaccato



Chiusure di sicurezza

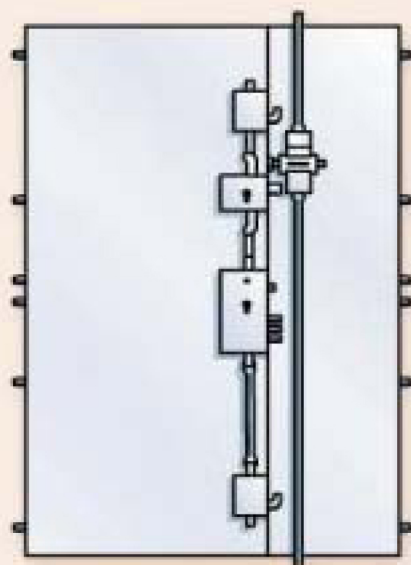
SENTRY T

SENTRY T

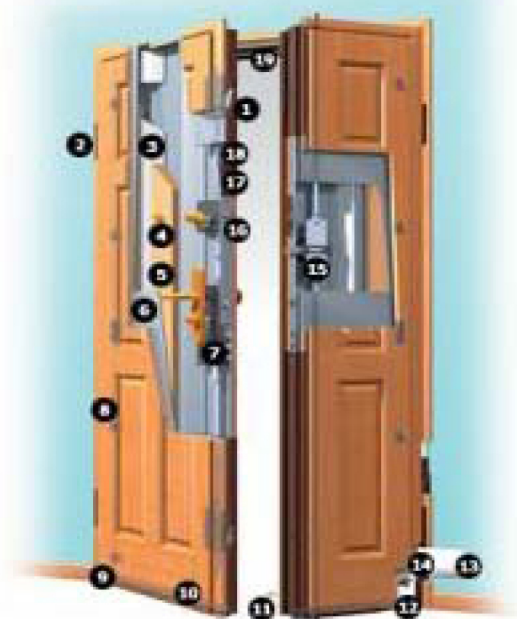
In classe ET2 secondo la norma DIN 18103 e in classe 3 secondo la ENV 1627-1. Serratura con chiusura a cilindro, 2 deviatori Hook, 6 rostri fissi, 6 punti di chiusura mobili. Se correttamente montata assicura un abbattimento acustico di 42 dB.

1. Guarnizione in Durflex
2. Deviatore Hook
3. Guarnizione in gomma EPDM
4. Omega di rinforzo verticali
5. Carenatura in acciaio plastificato
6. Spioncino grandangolare a 140°
7. Coibentazione interna in lana di roccia
8. Limitatore di apertura a cilindro
9. Scocca in acciaio elettrozincata
10. Serratura triplice a cilindro
11. Rostri fissi antiscardinio
12. Cerniere registrabili
13. Vite di regolazione soglia mobile automatica
14. Soglia mobile automatica speciale
15. Zanca
16. Telaio
17. Controtelaio
18. Guarnizione in PVC

Punti di chiusura



Spaccato



Chiusure di sicurezza

SENTRY T

SENTRY T DB

Serratura a cilindro, 2 deviatori Hook, 12 rostri fissi, 8 punti di chiusura mobili.

1. Deviatore hook
2. Cerniere e registratori
3. Omega di rinforzo verticali
4. Spioncino grandangolare a 140°
5. Coibentazione interna in lana di roccia
6. Scocca in acciaio elettrozincata
7. Serratura a cilindro triplice
8. Rostri fissi antiscardinio
9. Vite di regolazione soglia mobile automatica speciale
10. Soglia mobile automatica speciale
11. Boccola a pavimento
12. Telaio
13. Zanca
14. Controtelaio
15. Gruppo di rinvio irreversibile
16. Limitatore di apertura a cilindro
17. Carenatura in acciaio plastificato
18. Guarnizione in Durflex
19. Guarnizione in gomma EPDM